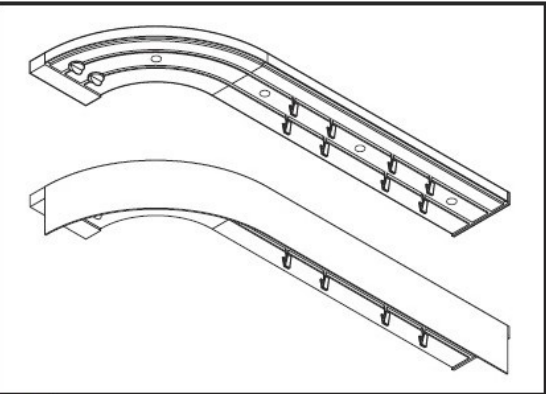
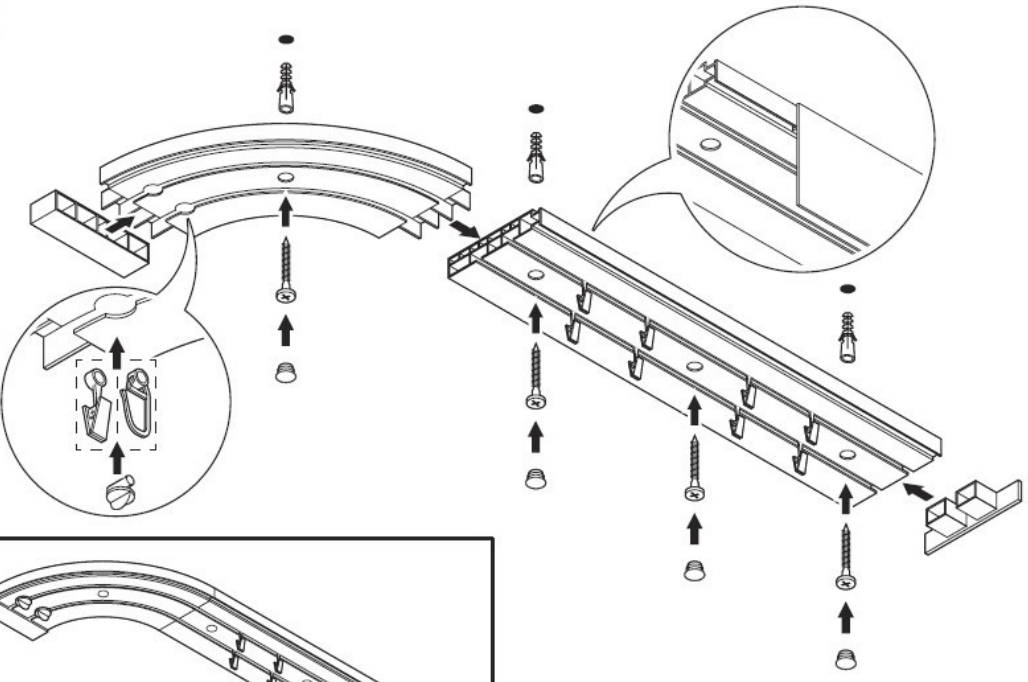
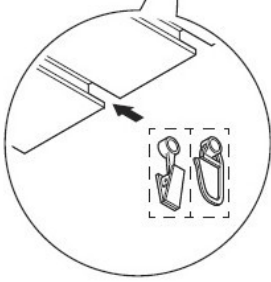
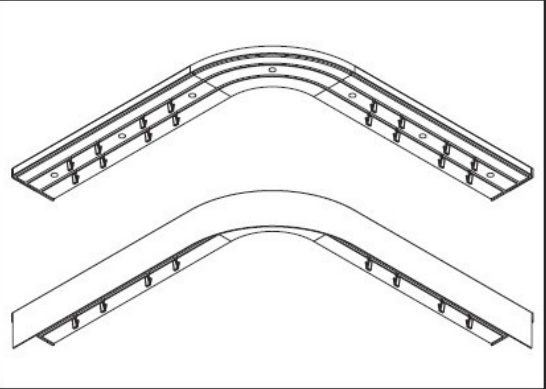
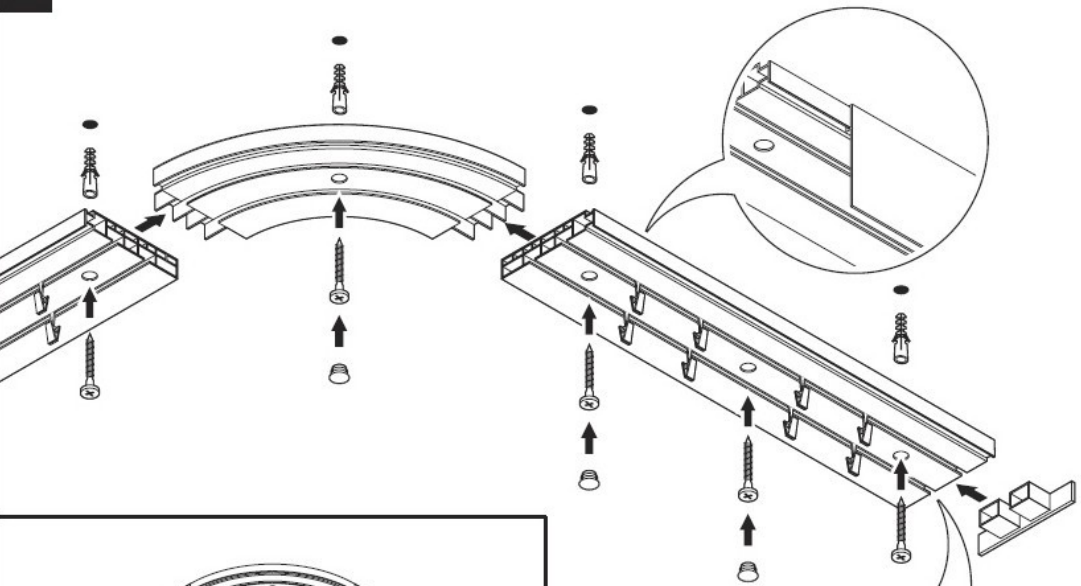


1A



1B



Oktatás biztonság függönyrúd mennyezet PVC

1. Sors termék

- Függönyrúd mennyezet PVC Is szándékolt le- felfüggesztése függönyök és függönyök fedett.
- **Figyelmeztetés:** A terméket nem szabad kültéri használatra vagy az ablaktextíliákon kívüli egyéb tárgyak alátámasztására tervezték. Érvénytelen használat károsodáshoz vezethet függönyrúd ill biztonsági fenyegetések felhasználó.

2. Eszközök Vigyázat

- **Telepítés:**
 - A szerelés megkezdése előtt győződjön meg arról, hogy a fal vagy a mennyezet, amelyre a függönyrudat rögzíteni fogja, megfelelő-etartós és sértetlen.
 - Használjon a felület típusához igazodó szerszámokat és szerelőelemeket (pl. betondübel, speciálisszerelvények lelemezeket gipszkarton).
 - A 250 cm-nél nagyobb függönyrudak esetében, amelyeket két részletben szállítanak, ügyeljen arra, hogy a csatlakozás acsatolt csatlakozó Is stabil Előtt összeszerelés.
- **Biztonság munka -on magasság:**
 - Míg összeszerelés használat stabil és minősített létra.
 - Győződjön meg róla magamat, Hogy altalaj alatt létra Is lakás és csúszásmentes.
 - NEM hajoljon ki ki biztonságos hatótávolsága alatt munka -on magasság.
 - IN egyelőre szükség használd Vel Segítség második emberek, To fenntartani stabilitás létrák és biztosítására belay.
 - **Ajánlás:** Ha NEM Megvan tapasztalatokat In összeszerelés, érintkezés -vel szakmai.
 - **Tipp:** Előtt fúrás használat detektor kábelek, To elkerül kár telepítés elektromos vagy víz.
 - A szerelés során fordítson különös figyelmet a konzolok stabilitására és megfelelő elhelyezésére, hogy elkerülje a sérüléseket lehetséges balesetek ill kár.
- **Használat:**
 - Rendszeresen ellenőrzés a rögzítések stabilitása és állapot műszaki függönyrúd.
 - IN ügy értesítés kár vagy lazaság, azonnal hagyd abba használat és készítsd el szükséges javítás.
 - Rendszeresen ellenőrizze az alkatrészek, például a gyűrűk, kapcsok vagy biztonsági csapok állapotát a sérülések elkerülése és a biztosíték érdekében likviditás forgalom.
 - Ne terhelje túlságosan a függönyrudat. Kerülje el, hogy a függönyön vagy a függönyön kívül más tárgyakat akasszon a függönyrúdra, különösen a nagyokatsúly.
- **Eszközök Vigyázat tekintetében gyerekek:**
 - Győződjön meg arról, hogy a függönyrúd alkatrészei, például a gyűrűk, konzolok és végek kisgyermek számára nem elérhetőek, hogy elkerüljék a károkat. kockázat fulladás, fulladás, sérülés vagy véletlen szakítások függönyrúd.
 - NEM engedje meg gyermekek játszani a függönyrúddal vagy függő -on neki textíliák.
 - Függönyrúd kellene lenni felszerelt -on magasság lehetetlenné téve érintkezés gyerekek Vel függő elemeket.

3. Karbantartás

- A PVC függönyrudat puha anyagból, pl. mikroszálból készült, száraz vagy enyhén nedves ruhával tisztítsa. Nagyobb szennyeződés esetén használat víz enyhe tisztítószerrel, mint pl folyékony étellekhez.
- Kerülje az agresszív vegyszerek (pl. fehérítő, ammónia, aceton) használatát, amelyek károsíthatják felület PVC és durva szivacsok vagy ecsetek, amelyek megkarcolhatja a felületet.
- **Ajánlás:** Függönyrudak PVC ellen védeni kell túlzott nyomás vagy ütések, melyik tudnak okozni repedések.
- UV-sugárzás elleni védelem: A PVC függönyrudak hajlamosak lehetnek az elszíneződésre hosszú távú expozíció esetén fény nap. Amennyire csak lehetséges lehetőségeket elkerül felszerelve őket helyenként kitett -on erős sugárzás UV.

4. Hasznosítás

- Miután a függönyrudat már nem használják, a PVC-re és a műanyag hulladékra vonatkozó helyi előírásoknak megfelelően kell ártalmatlanítani. mesterséges.
- **Tipp:** A műanyag tárgyakat a műanyag hulladék-gyűjtőhelyekre, a fémtárgyakat pedig a gyűjtőhelyekre kell vinnie elemeket újrahasznosítani.

TERMELŐ

ROLMAJSTER s.c

33-340 Stary Sącz

ul. Źródłana 22

NIP: 734-356-91-05

e-mail: biuro@rolmajster.pl